

九州・沖縄の海や大地が育てた、魅力が詰まった商品大集合!

九州食第5回の展示商談会 九州・沖縄の海や大地で育まれた、「食」の魅力を日本へ、そして、海外へ in 福岡

～復興支援! がんばろう、熊本・大分～

来場者・予約商談バイヤー募集!!

日時/平成29年1月18日(水) 10:00~17:00

1月19日(木) 10:00~16:00

場所/福岡国際センター (福岡市博多区築港本町2-2)

主催 九州食の展示商談会実行委員会

申込方法、Q&A、詳しい内容は、ホームページをご覧ください

ホームページにて、出展者の情報を随時お知らせいたします

公式ホームページ <http://kyusyu-syokutenji.co.jp>

※九州食の展示商談会Facebookページからも情報発信いたします。

九州食の展示商談会実行委員会事務局
(熊本市農業・ブランド戦略課内)

〒860-8601 熊本市中央区手取本町1-1

TEL.(096) 328-2403

FAX.(096) 323-9262

E-mail:nougyoubrand@city.kumamoto.lg.jp

開催内容

○予約商談会

出展者と予約商談会に参加するバイヤー双方の希望を事前に事務局で取りまとめ、当日指定する時間帯に商談をおこなっていただくものです。1商談は25分です。

○自由商談会

関東・関西をはじめ全国に呼びかけ、会場内で自由に行っていただきます。来場者（バイヤー等）2,000人以上を目指しています。

募集小間

①食品メーカー向け出展小間 出展料50,000円

②広告・観光等展示出展小間 出展料50,000円

③農商工連携・6次産業化出展小間 出展料30,000円

※詳細は、次ページの「出展者出展要綱」をご覧ください。

今回は熊本地震復興支援として、地震により被災された熊本県・大分県から出展いただく全ての企業様へ、出展料の一部減免を行います。

■食品メーカー向け出展小間、広告・観光等展示小間：通常50,000円→**40,000円**へ

■農商工連携・6次産業化出展小間：通常30,000円→**20,000円**へ

来場者対象

○小売業・通販／百貨店、量販店・スーパー、小売店、通信販売、生協、コンビニ 等

○卸売業・商社・流通／市場、仲卸、商社、輸出業、物流業 等

○外食業・集客施設／レストラン・食堂・外食チェーン、居酒屋、旅館・ホテル 等

○弁当・惣菜・食品製造業／弁当・惣菜販売、食事宅配業者、食品製造業 等

○行政・関連団体／国、県、市町村、商工業団体、農水産業団体、学術・研究機関 等

同時開催 予定事業

○6次産業化・農商工連携 ビジネスマッチング交流会・ショートプレゼンテーション、九州食品輸出商談会
（主催：九州農業成長産業化連携協議会、九州食の展示商談会実行委員会 等）

○セミナーの開催・個別相談コーナーの設置

（農商工連携、6次産業化、販路拡大、商品開発や海外輸出等についてのセミナー開催や個別相談コーナーを設置する予定です）

開催までのスケジュール

平成28年

□8月19日（金） 出展者募集受付開始 予定

□9月30日（金） 出展者募集申込締切

□10月中旬 出展者説明会

□10月31日（月） 出展料の納入期限

□12月中旬 リース備品等の申込締切

平成29年

□1月17日（火） 開催前日搬入日

□1月18日（水） 商談会開催初日

□1月19日（木） 商談会最終日

出展者出展要綱

(1) 小間サイズ・出展料等について

食品メーカー向け出展小間 募集150小間 (予定)

出展対象者

九州・沖縄に本社、支店、営業所、工場など関連施設がある食品製造・加工業者、九州・沖縄内で農林水産業に取り組む事業者

1小間 (間口2.0m×奥行2.2m×高さ2.5m) 金額/50,000円

熊本県・大分県企業の出展料40,000円

広告・観光等展示小間 募集10小間 (予定)

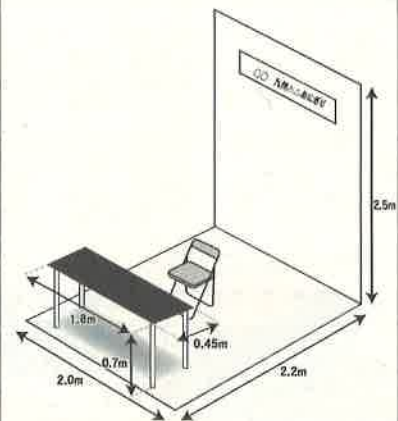
出展対象者

① 広告小間/食品以外の食関連機器、設備、技術等を有する食関連の事業者
② 観光等展示小間/地域のPRをされる自治体、観光協会等
※ 当ブース出展者に予約商談の設定はありません

1小間 (間口2.0m×奥行2.2m×高さ2.5m) 金額/50,000円

熊本県・大分県企業の出展料40,000円

出展ブースイメージ



農商工連携・6次産業化出展小間 募集40小間 (予定)

出展対象者

九州・沖縄産農林水産物を使用して農商工連携や6次産業化に取り組む事業者、又は、九州・沖縄内で農林水産物を生産する事業者
出展商品の原材料には、一部又は全部が九州・沖縄産の素材を活用したものであることを出展条件としています。

1小間 (間口1.8m×奥行1.5m×高さ2.5m) 金額/30,000円

熊本県・大分県企業の出展料20,000円

料金に含まれるもの

- ◎ 背面壁、社名板 (900mm×200mm)
- ◎ テーブル1台 (450mm×1800mm×700mm)
- ◎ パイプ椅子1脚

※ 小間サイズについては、若干の変更がある場合があります。あらかじめご了承ください。

設備・備品の使用

小間の基本設備以外の備品や冷蔵・冷凍庫などが必要な場合は、事前申込によりリースが可能です。リース料は出展者の負担となります。

電気の使用

電源を使用される場合は、事前申込が必要です。ただし、電気工事費、電気使用料は出展者の負担となります。

共同設備の使用

共同で使用する給排水設備、冷蔵・冷凍設備、ガスコンロ等を運営事務局で設置します。必要な場合は、事前申込が必要です。別途使用料金がかかります。

- (2) 1事業者及び団体での複数小間の申込が可能です。ただし、出展申込が多数の場合は会場面積の都合上、複数小間の申込をお断りする場合があります。また、出展申込が募集定数に達した場合、募集期間途中で応募を締め切ることがございます。
- (3) 各出展者の小間位置は、出展状況に応じて主催者において決定します。なお、運営上やむをえない場合は、小間位置を変更することがあります。
- (4) 出展者は、主催者の承諾無く小間の全部又は一部を売買、譲渡、交換、転貸することはできません。
- (5) 出展申込書に基づき出展者に請求書を発行しますので、期日までに出展料を指定金融機関口座にお振込みください。振込に係る手数料は、出展者でご負担ください。
- (6) 出展申込後、契約小間数の全部又は一部を取り消す場合は、解約料金を申し受けます。出展取消につきましては、必ず書面(任意様式)にてご提出ください。
(キャンセル料) 平成28年11月1日(火)から同月30日(水)まで : 出展料の50%(半額)
平成28年12月1日(木)以降 : 出展料の100%(全額)
- (7) 当該出展要綱及び出展者説明会資料等の記載事項に反した出展はできません。また、展示する製品が展示に不適切であると主催者が判断した場合も出展をお断りします。
- (8) 公平性の維持のため、資料・パンフレット及び試食品等の配布活動は他の出展者の迷惑にならないよう契約小間において実施してください。
- (9) 当商談会では製品の販売を行うことはできません。
- (10) 展示物の搬入、搬出及び撤去は定められた期間内に行ってください。
- (11) 搬入から搬出が完了するまで、期間内に生じた廃棄物は原則として各出展者において処分してください。運営事務局で処分する場合、別途料金がかかります。
- (12) 天災・人災などの災害や、不可抗力により商談会の開催が困難と判断された場合、主催者は商談会の延期又は中止を決定します。中止の場合、出展料は代償すべき経費を差し引いた上で、出展者に返却します。その他に生じた費用・損害等については、主催者において補償いたしません。
- (13) 主催者及び運営事務局は、当事業における、盗難、火災、会場内での事故、その他いっさいの原因を理由とする損害、損失、損傷について責任を負いません。
- (14) 商談会の円滑な運営のため、当該出展要綱及び出展者説明会資料等に追加・修正を加えることがあります。その場合、主催者が運営するホームページに掲載することとします。

福岡国際センター FUKUOKA KOKUSAI CENTER

〒812-0021 福岡市博多区築港本町2-2
TEL:092-272-1111 FAX:092-262-4701

Fukuoka Kokusai Center Administration Office / Fukuoka Convention Center
2-2 Chikako-honmachi, Hakata-ku, Fukuoka City 812-0021 Japan



バス・地下鉄利用 By Bus or Subway

福岡空港からお越しの場合は、福岡市営地下鉄にて福岡空港駅から博多駅(約5分)または天神駅(約11分)までご乗車ください。地下鉄下車後、下記の西鉄バス停留所より該当番号のバスにご乗車いただくと、博多駅からは約13分、天神からは約8分程度で到着いたします。



主催：九州食の展示商談会実行委員会

(構成団体) 熊本市 / 熊本県 / 熊本県農業協同組合中央会 / 熊本県経済農業協同組合連合会 / 熊本県酪農業協同組合連合会 / 熊本県果実農業協同組合連合会 / 熊本県畜産農業協同組合連合会 / 熊本県漁業協同組合連合会 / 熊本県商工会議所連合会 / 熊本県商工会連合会 / 熊本県中小企業団体中央会 / 一般社団法人熊本県物産振興協会 / 一般社団法人熊本市物産振興協会 / 熊本産業文化振興株式会社 (グランメッセ熊本指定管理者)

共催団体：日本貿易振興機構 (ジェトロ熊本) / 中小企業基盤整備機構九州本部 / 九州経済国際化推進機構 / 九州地域バイオクラスター推進協議会 / 九州農業成長産業化連携協議会 / 日本政策金融公庫熊本支店 / 熊本県信用保証協会

後援団体：九州農政局 / 九州経済産業局 / 内閣府沖縄総合事務局 / 福岡県 / 佐賀県 / 長崎県 / 大分県 / 宮崎県 / 鹿児島県 / 沖縄県 / 北九州市 / 福岡市 (予定) / 福岡県市長会 / 佐賀県市長会 / 長崎県市長会 / 熊本県市長会 / 大分県市長会 / 宮崎県市長会 / 鹿児島県市長会 / 沖縄県市長会 / 福岡県町村会 / 佐賀県町村会 / 長崎県町村会 / 熊本県町村会 / 大分県町村会 / 宮崎県町村会 / 鹿児島県町村会 / 沖縄県町村会 / 一般社団法人九州経済連合会 / 福岡県農業協同組合中央会 / 全国農業協同組合連合会福岡県本部 / 佐賀県農業協同組合中央会 / 長崎県農業協同組合中央会 / 全国農業協同組合連合会長崎県本部 / 長崎県酪農業協同組合連合会 / 大分県農業協同組合中央会 / 全国農業協同組合連合会大分県本部 / 大分県酪農業協同組合 / 宮崎県農業協同組合中央会 / 宮崎県経済農業協同組合連合会 / 鹿児島県農業協同組合中央会 / 鹿児島県経済農業協同組合連合会 / 沖縄県農業協同組合中央会 / 福岡県漁業協同組合連合会 / 福岡県有明海漁業協同組合連合会 / 佐賀県有明海漁業協同組合 / 佐賀県有明海漁業協同組合 / 長崎県漁業協同組合連合会 / 大分県漁業協同組合 / 宮崎県漁業協同組合連合会 / 鹿児島県漁業協同組合連合会 / 沖縄県漁業協同組合連合会 / 福岡県商工会議所連合会 / 福岡県商工会連合会 / 福岡県中小企業団体中央会 / 公益社団法人福岡県物産振興会 / 佐賀県商工会議所連合会 / 佐賀県商工会連合会 / 佐賀県中小企業団体中央会 / 佐賀県物産振興協会 / 長崎県商工会議所連合会 / 長崎県商工会連合会 / 長崎県中小企業団体中央会 / 一般社団法人長崎県物産振興協会 / 大分県商工会議所連合会 / 大分県商工会連合会 / 大分県中小企業団体中央会 / 公益社団人大分県物産協会 / 一般社団法人宮崎県商工会議所連合会 / 宮崎県商工会連合会 / 宮崎県中小企業団体中央会 / 公益社団法人宮崎県物産貿易振興センター / 鹿児島県商工会議所連合会 / 鹿児島県商工会連合会 / 鹿児島県中小企業団体中央会 / 公益社団法人鹿児島県特産品協会 / 沖縄県商工会議所連合会 / 沖縄県商工会連合会 / 沖縄県中小企業団体中央会 / 株式会社沖縄県物産公社 / 公益社団法人沖縄県工業連合会 / 福岡県農業法人協会 / 佐賀県農業法人協会 / 長崎県農業法人協会 / 熊本県農業法人協会 / 大分県農業法人協会 / 一般社団法人宮崎県農業法人経営者協会 / 鹿児島県農業法人協会 / 沖縄県農業法人協会 / 公益財団法人くまもと産業支援財団 / 株式会社肥後銀行 / オール日本スーパーマーケット協会 / 一般社団法人国際観光日本レストラン協会 / 一般社団法人日本加工食品卸協会 / 公益財団法人日本健康・栄養食品協会 / 日本小売業協会 / 日本スーパーマーケット協会 / 日本チェーンストア協会 / 公益社団法人日本通信販売協会 / 日本百貨店協会 / 一般社団法人日本フードサービス協会 / 一般社団法人日本フランチャイズチェーン協会 / 一般社団法人日本弁当サービス協会 / 一般社団法人日本ホテル協会 / 一般社団法人日本旅館協会 / Food EXPO Kyusyu 実行委員会